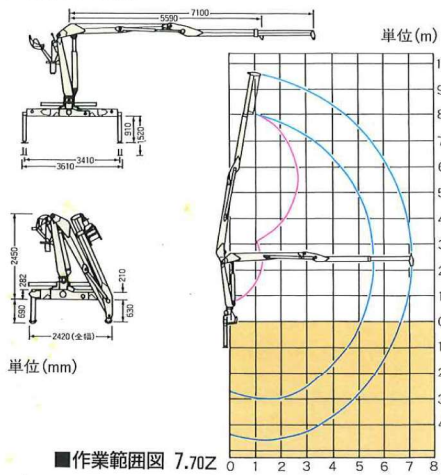


■外形図 7.70z



■仕様

*改良のため仕様は予告なく変更することがあります。

クレーン型式	7.70z	11.80z	11.92z
クレーン容量 (ton-m)	7.5	11.0	11.0
最大作業半径 (m)	7.1	7.7	8.9
ブーム油圧伸縮長 (m)	1.5	1.7	2.8
クレーン吊上げ能力 (kg)	3.0m	2,130	—
	4.0m	1,700	2,510
	5.0m	1,550	—
	6.0m	1,300	1,900
	6.6m	1,180	—
	7.0m	—	1,600
	8.0m	—	—
	8.0m	—	—
旋回範囲 (度)	415°	425°	425°
旋回トルク (kg-m)	1,850	2,900	2,900
定格圧力 (kgf/cm ²)	210	240	240
所要定格流量 (l/min)	2×70		
オイルポンプ	ダブル吐出型ピストンポンプ		
オイルタンク容量 (L)	100	140	140
●アタッチメント			
ローテータ	全旋回式		
グラブ容量 (m ³)	0.86	0.50	0.50
重量 (kg)	約230	約375	約375
格納全幅 (mm)	2,420	2,495	2,495
格納全高 (mm)	2,450	2,495	2,495

積み込み作業クレーンの世界ブランド

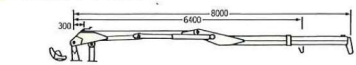


7トンクラス用

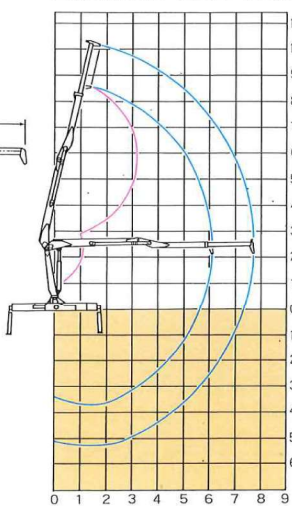
11トンクラス用

7.70z 11.80z/11.92z

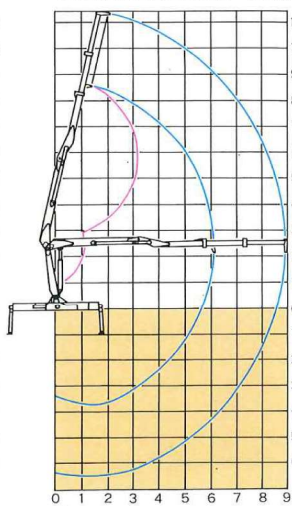
■外形図 11.80z



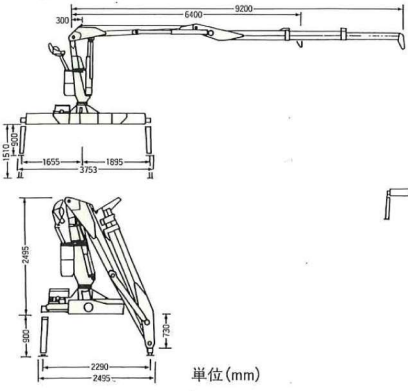
■作業範囲図 11.80z 単位(m)



■作業範囲図 11.92z 単位(m)



■外形図 11.92z



*このクレーンを操作するためには、運転に関する小型移動式クレーン運転技能講習と玉掛技能講習をお受け下さい。このクレーンの使用に当たっては、取扱説明書に記載された注意事項を守り、正しくお使い下さい。

お問い合わせ先

掲載写真は標準仕様と一部異なる場合があります。

【ニチメン原動機販売網】 ■本店 (東京) ☎03-3258-9895 ■東日本営業所 (盛岡) ☎0196-25-2641 ■宇都宮営業所 ☎0286-56-9911 ■西日本営業所 (大阪) ☎0726-37-0843
 ■四国営業所 (高松) ☎0878-22-9837 ■九州営業所 (熊本) ☎096-354-7920
 【ニチメン販売ネットワーク】 ●北海道支店 ☎011-261-2361 ●東北支店 ☎022-221-3621 ○福島出張所 ☎0245-23-3221-5 ●新潟支店 ☎025-247-6311 ●富山支店 ☎0746-32-7106
 ●福井支店 ☎0776-21-1221 ●長野支店 ☎0262-25-1177 ●静岡支店 ☎054-252-2151 ●浜松支店 ☎053-454-2321-2325 ●中国支店 ☎082-228-0131-8
 ○岡山出張所 ☎0862-23-9161-4 ●九州支店 ☎092-751-7061 ●那覇支店 ☎098-866-4691-4692

