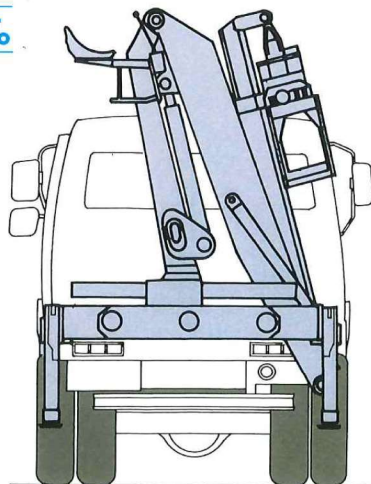


POWERFUL & SMOOTH



長く強靱なブーム、油圧力で作業効率をアップ

コンパクトな収納とバランスのよい構造は、
材木運搬時でも良好な走行バランスを保ちます。



高効率の木材積み込み専用クレーン

V-KRAN(V-クレーン)シリーズは、それぞれに全旋回グラブの付いた、N字格納型屈折式クレーンです。

ブーム先端に伸縮アームを装備した屈折式クレーンで、トップシート上で操作可能な2レバー2ペダル方式を採用しています。

架装はキャブバック又は車両後方で、全幅以内にグラブ付きのまま格納できます。

クレーン本体の旋回はラック&ピニオン方式で、ベース本体と一体化されています。アウトリガの油圧横張出しジャッキは直押し式で、その操作は地上でもトップシート上でも可能です。また、ブームの起伏、屈折用及びアウトリガジャッキ用シリンダには、ホースブレイク用逆止弁等の安全弁が装備されている他、過負荷防止・油圧自動ロック装置、定流量弁等が装備されています。

■主な特長

- トップシートコントロールで使い易く、2レバー2ペダルで連動作業でも動きがスムーズ
- 強力な油圧で吊り上げ能力が抜群
- トップシートからスイッチ操作でアウトリガの張出しと出し入れが可能
- 回転式アウトリガとシートヒーターが標準装備
- 11.80z、11.92zにはオイルクーラーが標準装備
- クレーン材質はスウェーデン鋼使用で軽量・頑丈
- クレーン本体構造はシンプルで無駄のない構造
- 敏速に対応する各ショック・バルブ
- オペレータの作業効率を考慮した軽い操作性
- 溶接箇所を最小限におさえたより強靱な構造
- 優れた油圧システムで正確な積み込み作業
- 広視界のトップシートで操作も簡単



P.O.I.N.T



操作性を重視したトップシート&コントロール



出し入れがスイッチ操作で可能なアウトリガ



性能の優れたオイルクーラー(11.80z、11.92z)